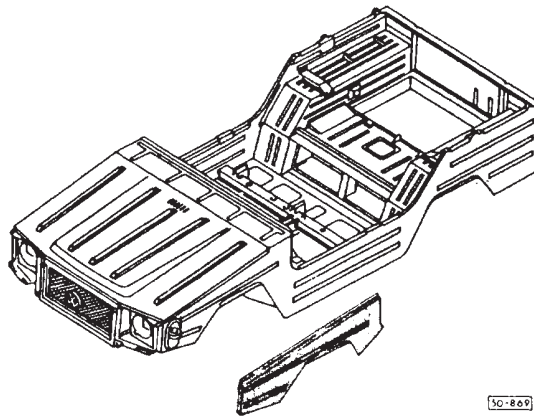


Allgemeines	Seite
Grundsätzliche Hinweise zur Karosserie-Instandsetzung	0.1
Typenschild, Fahrgestell- und Motornummer	0.2
Zeichenerklärung für Schweißarbeiten	0.3
Karosseriemaße	0.4
Betriebsmittel zur Karosserie-Instandsetzung	0.10
Materialien für Kleben, Dichten, Dämpfen, und Oberflächenschutz	0.14
Hohlraumkonservierung	0.16

50 Karosserie vorn

50 67 55 12

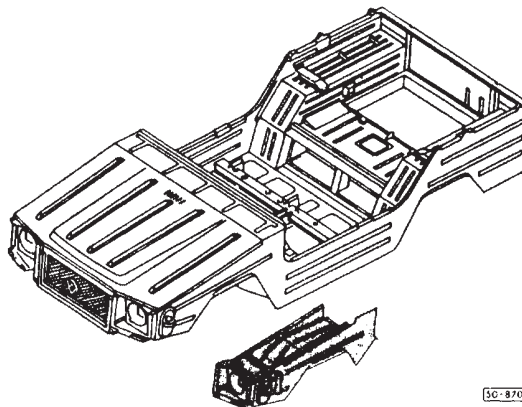
Seitentail - Teilstück vorn ersetzen



50.1

50 74 55 12

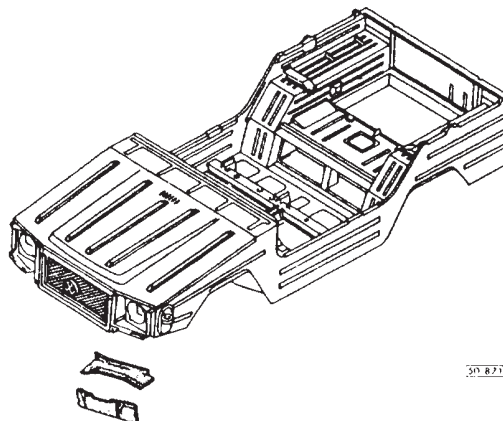
Radhaus vorn Teilstück ersetzen



50.5

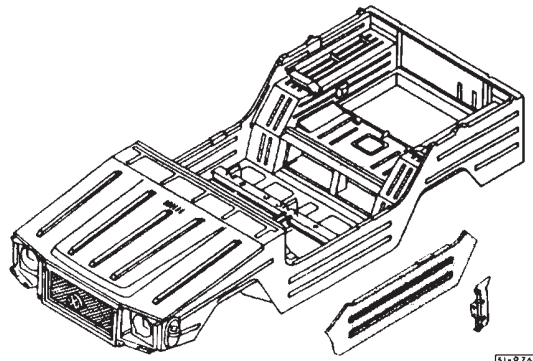
50 60 55 50

Scheinwerfer Aufnahme ersetzen
● Verbundarbeit



50.9

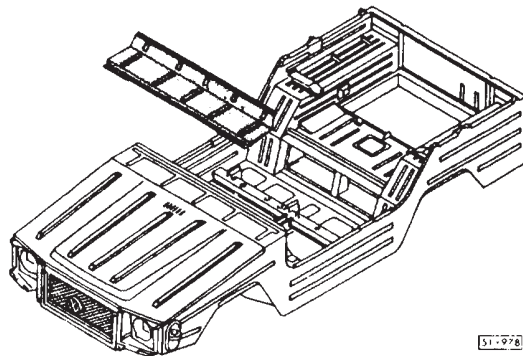
51 27 55 00
 Seitenteil außen ersetzen.



51-976

51.1

51 19 55 50
 Windlauf ersetzen
 ● Verbundarbeit

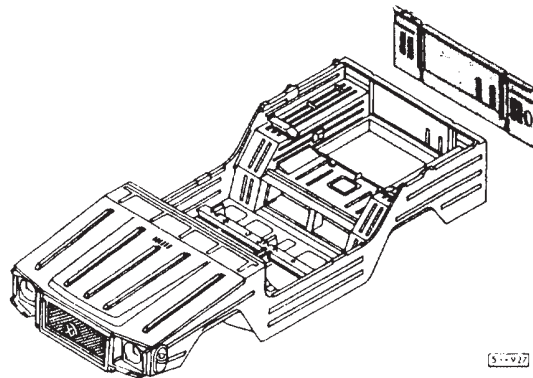


51-978

51.5

53 Karosserie hinten

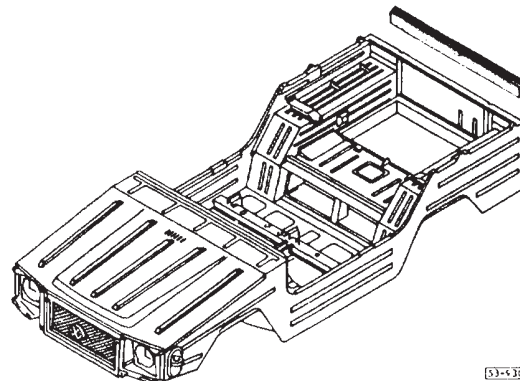
53 05 55 00
 Abschlußblech hinten ersetzen



53-927

53.1

53 16 55 50
 Querträger am Abschlußblech ersetzen
 ● Verbundarbeit



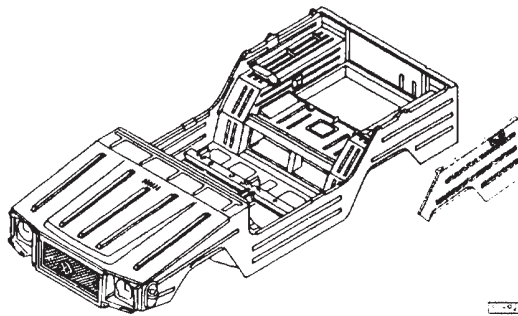
53-930

53.5

Seite

53 55 55 00

Seitenteil: Instandsetzen

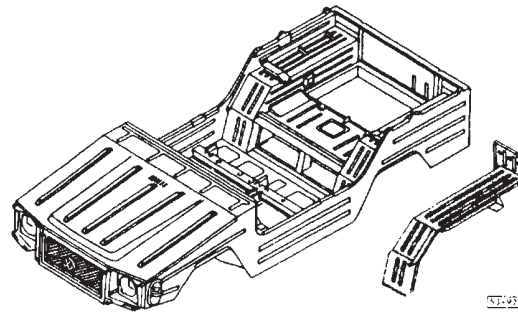


53.7

53.7

53 68 55 50

Radhaus hinten ersetzen
● Verbundarbeit



53.11

53.11